

# COIN SORTER SCS100

## 取扱説明書



- 硬貨にゴミやほこりが混じっていると、誤計数する恐れがありますので、あらかじめ、ざるなどでふるい落とししてから硬貨をホッパーに入れてください。
- センサー部分が汚れていると、誤計数する恐れがあります。

### 目次

使用上のご注意	1	各部の名称	2・3
操作方法	4	エラーコード表示	5
電池の入れ方	5		

## 使用上のご注意

- ご使用になる前に、この『安全上のご注意』をよくお読みのうえ、正しくお使いください。
- ここに示した注意事項は、製品を安全に正しくお使い頂き、あなたや他の人々の危害や損害を未然に防止するためのものです。
- 注意事項は、危害や損害の大きさと切迫の程度を明示するために、誤った取り扱いをすると生じることが想定される内容を、『警告』『注意』の2つに区分しています。いずれも安全に関する重要な内容ですので、必ず守ってください。

### 絵表示の例

<b>警告</b>	この表示を無視して、誤った取扱いをすると、人が死亡又は重傷を負う可能性が想定される内容を示しています。
<b>注意</b>	この表示を無視して、誤った取扱いをすると、人が傷害を負う可能性及び物的損害のみの発生が想定される内容を示しています。

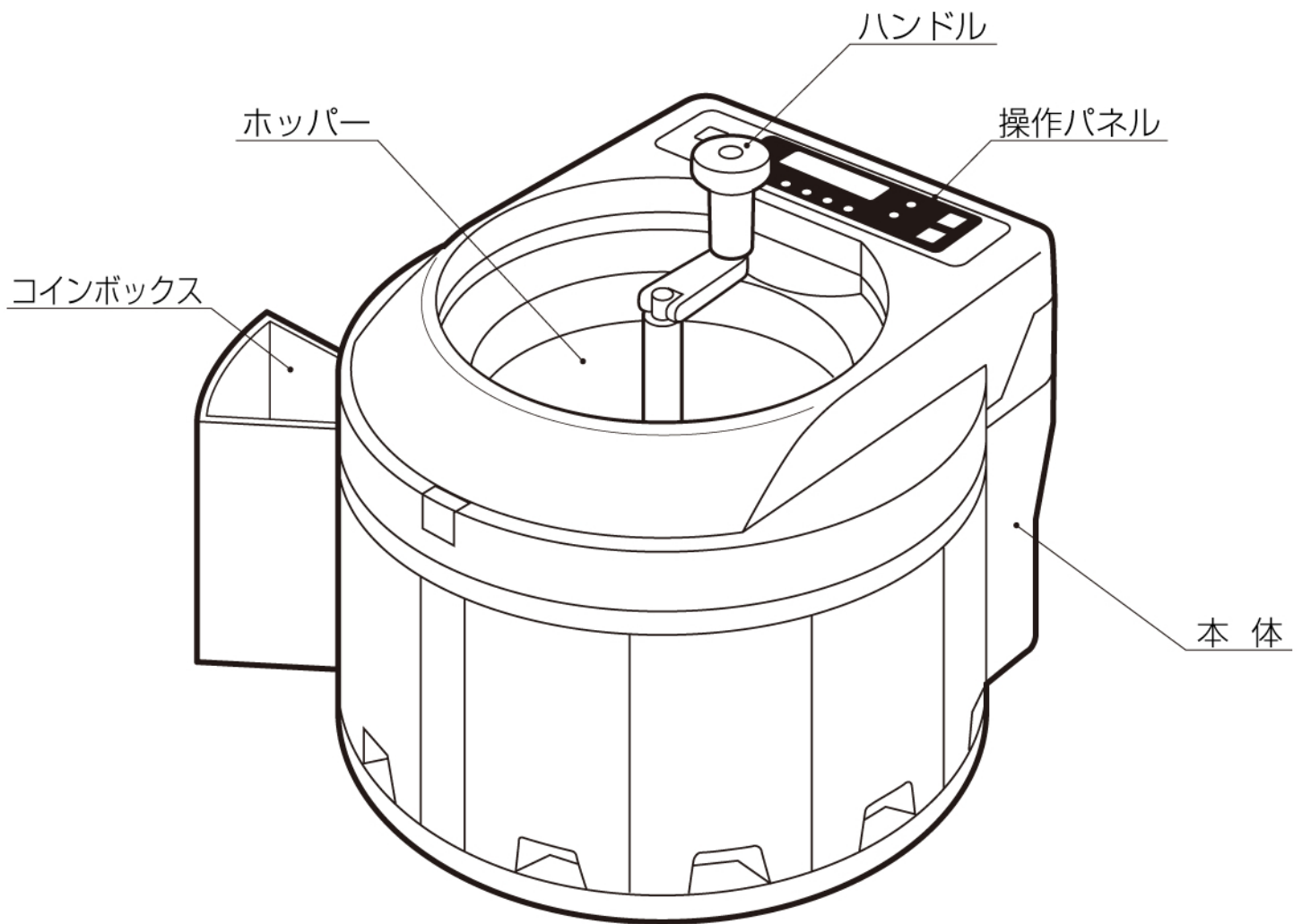
△	記号は、警告・注意を促す内容があることを告げるものです。
⊘	記号は、禁止の行為であることを告げるものです。図の中や近傍に具体的な禁止内容（下図の場合は分解禁止）が描かれています。
●	記号は、強制（必ずすること）を告げるものです。図の中や近傍に具体的な禁止内容が描かれています。

- ※お読みになった後は、お使いになる方がいつでも見られる所に必ず保管してください。
- ※ケース内の収納ポケットをご利用下さい。

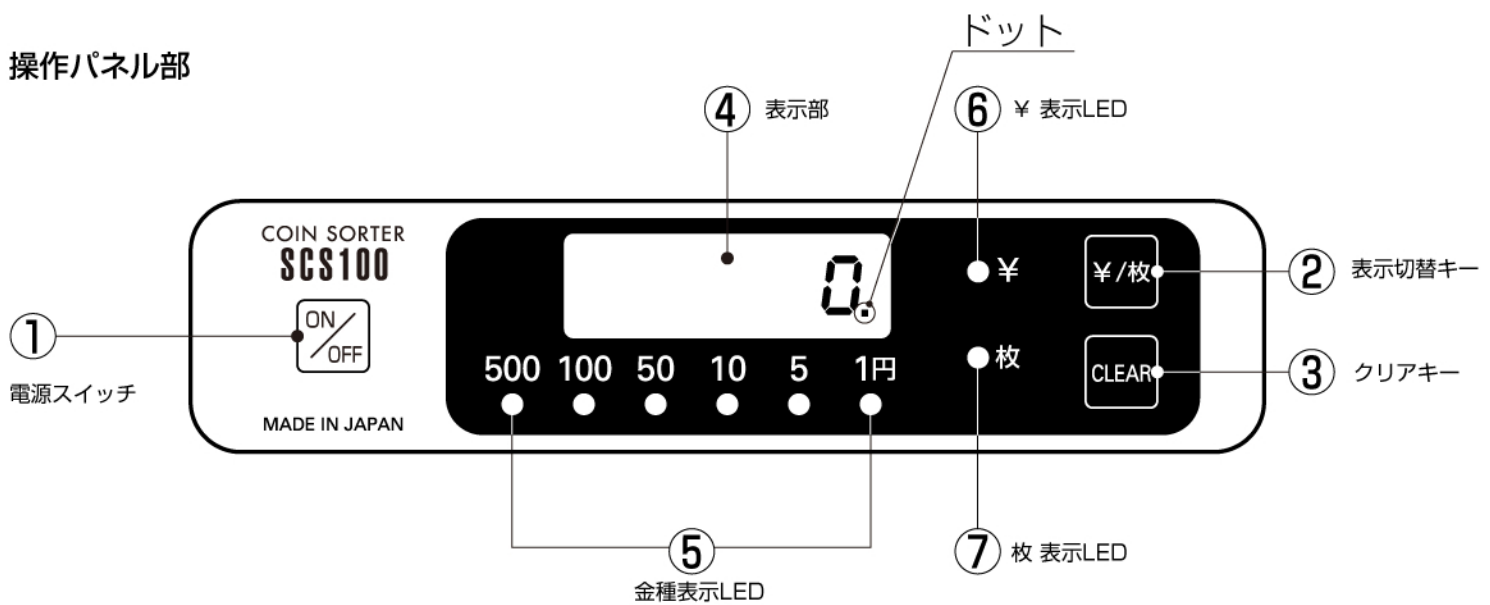
<b>警告</b>	
⊘	水につけたり、水のかかる場所では使用しないでください。感電・故障の恐れがあります。
⊘	表示された電池以外は使用しないでください。火災・感電の原因になります。
⊘	高温になる場所や、湿気が多い場所では使わないでください。故障の原因になります。
⊘	絶対に、分解したり修理・改造は行わないでください。異常動作してケガをする原因になります。

<b>注意</b>	
●	長時間で使用にならないときは、必ず電池を抜いてください。電池劣化による故障の原因になります。
⊘	直射日光の当たる場所や閉めきった自動車内、または暖房器具のそばなどに放置しないでください。

# 各部の名称



## 操作パネル部



## 各部の説明

### ① 電源スイッチ

本機の電源を入れたり、切ったりするためのスイッチです。  
オートパワーオフ機能により、未使用時間が10分を超えると、電源は自動的に切れます。

### ② 表示切替キー

計数結果の表示を、金額（円）から数量（枚）に切替えるときと、金額や数量の表示を総合計表示から金種別の合計表示に切替えるためのキーです。  
また、電源を入れる操作と同時に押すと、計数モード（硬貨/メダル）の切替キーになります。

### ③ クリアキー

計数値をクリアするためのキーです。キーを押すと、それまでの計数値がクリアされ表示が 0 になります。

### ④ 表示部

6行のLEDで計数結果、エラーコード、電源残量を表示します。999,999（円/枚）を超える計数はできません。

### ⑤ 金種表示LED

計数終了後に、金種別に金額（円）や数量（枚）を表示させるときに点灯します。

### ⑥ ¥ 表示LED

表示部に表示されている数値が、金額（円）であるときに点灯します。

### ⑦ 枚 表示LED

表示部に表示されている数値が、枚数（枚）であるときに点灯します。

## 硬貨の計数

1. 硬貨をホッパーに投入し、**電源スイッチ**を押します。  
表示部に、最初にドットが短時間点灯し、電池の残量を表示します。電池の残量が少なくなると、点灯するドットが減ります。  
その後、表示部に、**0** が、LEDは **¥** が点灯します。  
なお、エラーコードが表示された場合は、**エラーコードの表示** の項を参照下さい。
2. ハンドルを右側（時計廻り）に回転し、計数を開始します。



### 注意

1. 計数中に、硬貨がつまった場合は、強引に回さずにゆっくりと逆方向へもどし、再度時計方向へ回してください。
2. コインボックスに硬貨が満杯になると、振り分けが出来なくなりますので、早めに取り出して下さい。

3. ホッパー内に硬貨が無くなり、排出口から最後の硬貨が排出されるのを確認したら、ハンドルの回転を停止します。
4. 計数結果が表示部に、総合計金額 □□□□□□ 円が表示されています。  
このとき、金種別の合計金額を表示させたい場合、**表示切替キー**を短く（1秒以内）押します。  
金種表示LEDが、**500→100→50→10→5→1→消灯** の順に切替わり、各々の金種別の合計金額が、順次表示されます。（金種表示LEDが消灯のときは、総合計金額が表示されます。）
5. 計数結果を、数量（枚）表示に切替えるには、**表示切替キー**を1秒以上押して下さい。  
**枚** 表示LEDが点灯し、計数値が金額（円）から数量（枚）に切替わります。  
金種別の表示のさせ方は **4.** と同様に行ないます。
6. 計数を継続するには、ホッパーに硬貨を追加投入し、ハンドルを右側に回転します。  
この場合、計数値は前回の計数値に加算されて表示します。  
新たに計数を行ないたい場合には、**クリアキー**を押し、計数表示を**0**にしてから計数を開始して下さい。
7. いずれかの金種が500枚ごとに（500、1000、1500～）刻当する金種のLEDが点滅しブザーで5秒間知らせます。

# エラーコードの表示

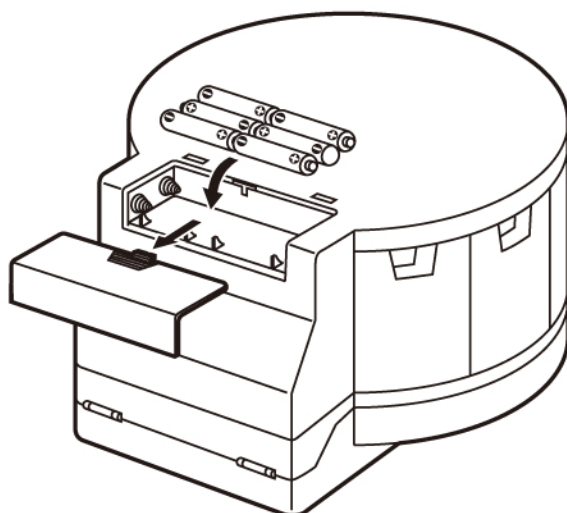
- 装置に故障が発生した場合、又はセッティングが正しく行なわれなかった場合に表示部にエラーコードが表示されます。  
エラー表示にしたがって、下表のように対処してください。また、対処をしてもエラー表示が消えない場合には、販売店にご連絡ください。

## エラーコード一覧表

表示	意味	対 処
E-1	センサー異常	販売店にご連絡下さい。
E-2	センサー異常	防塵カバーに汚れやゴミが付着していないか、硬貨が残っていないかを確認して下さい。 汚れ、ゴミはハケややわらかい布で取除いて下さい。汚れが無く表示されるときは故障です。
E-9	電池の電圧が低下	新しい電池と交換して下さい。 ※ドットが点滅したらE-9に近い信号です。

## 電池の入れ方

- 装置の底のカバーを開け、**単3乾電池**を表示の方向に従って**6個**セットします。
- ※ マンガン電池は寿命が短く本来の性能ができません。必ずアルカリ電池を使用して下さい。



**!** 注意 電池の方向が正しくないと作動しませんので、ご注意下さい。