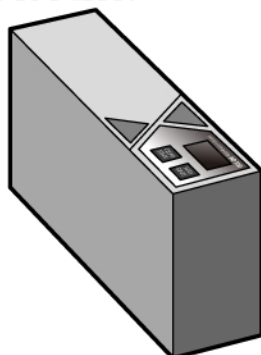


HANDY COUNTER



ハンディーカウンター / AD100-01 操作取扱説明書 保証書付

目次

安全上のご注意	3
特長／使用上のご注意	5
各部の名称と製品構成	6
操作方法 操作キーの説明／計数表示の説明／電池の入れ方／電源の入れ方	7
紙幣のセットの仕方／計数の仕方	8
計数速度調整の方法	9
アシストバーの使用方法	10
エラーコードの表示／お手入れと保管／アフターサービスについて	11
製品仕様	12

-2-

安全上のご注意

- ※ご使用になる前に、この『安全上のご注意』をよくお読みのうえ、正しくお使いください。
- ※ここに示した注意事項は、製品を安全に正しくお使い頂き、あなたや他の人々の危害や損害を未然に防止するためのものです。
- ※注意事項は、危害や損害の大きさと切迫の程度を明示するために、誤った取り扱いをすると生じることが想定される内容を、『警告』『注意』の2つに区分しています。いずれも安全に関する重要な内容ですので、必ず守ってください。





絵表示の例

 警告	この表示を無視して、誤った取扱いをすると、人が死亡又は重傷を負う可能性が想定される内容を示しています。	 △ 記号は、警告・注意を促す内容があることを告げるものです。
 注意	この表示を無視して、誤った取扱いをすると、人が傷害を負う可能性及び物的損害のみが発生が想定される内容を示しています。	 ⊘ 記号は、禁止の行為であることを告げるものです。図の中や近傍に具体的な禁止内容(左図の場合は分解禁止)が描かれています。
		 ● 記号は、行為を強制したり指示したりする内容を告げるものです。図の中に具体的な指示内容(左図の場合は電源プラグをコンセントから抜いてください)が描かれています。

- ※お読みになった後は、お使いになる方がいつでも見られる所に必ず保管してください。
- ※ケース内の収納ポケットをご利用下さい。

-3-

⚠ 警告	
	水につけたり、水のかかる場所では使用しないでください。感電・故障の恐れがあります。
	お手入れの際は必ず電源プラグをコンセントから抜いてください。また、ぬれた手で抜き差ししないでください。感電やケガをすることがあります。
	ご使用中に異常（異常な臭い・煙が出る）等が発生したらただちに使用をやめ、電源プラグをコンセントから抜いてください。火災や感電の恐れがあります。
	表示された電池、または専用ACアダプター以外では使用しないでください。火災・感電の原因になります。
	高温になる場所や、湿気の多い場所では使わないでください。火災・感電・故障の原因になります。
	絶対に、分解したり修理・改造は行わないでください。発火したり、異常動作してケガをする原因になります。

⚠ 注意	
	電源プラグを抜くときは、コードを持たずに必ず電源プラグを持って引き抜いてください。感電・発火・故障の原因になります。
	コードや電源プラグがいたんだり、コンセントの差し込みがゆるいときは使用しないでください。感電・ショート・発火の原因になります。
	コードの上に重いものを載せたり、無理に曲げたり、傷つけたりしないでください。感電・発火の原因になります。
	長時間ご使用にならないときは、必ず電源プラグをコンセントから抜いてください。絶縁劣化による感電や漏電火災の原因になります。

-4-

特長

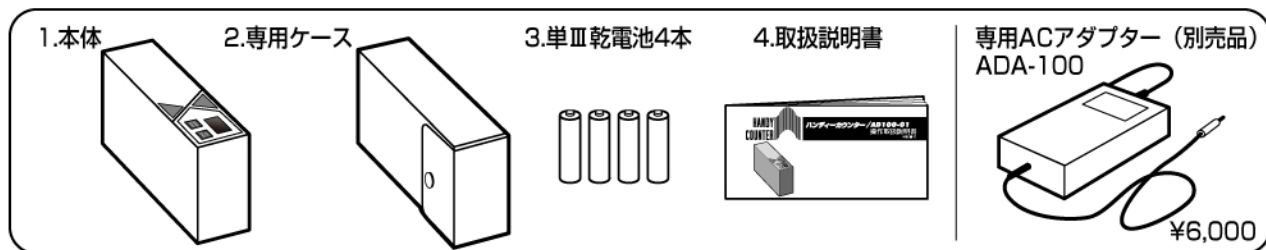
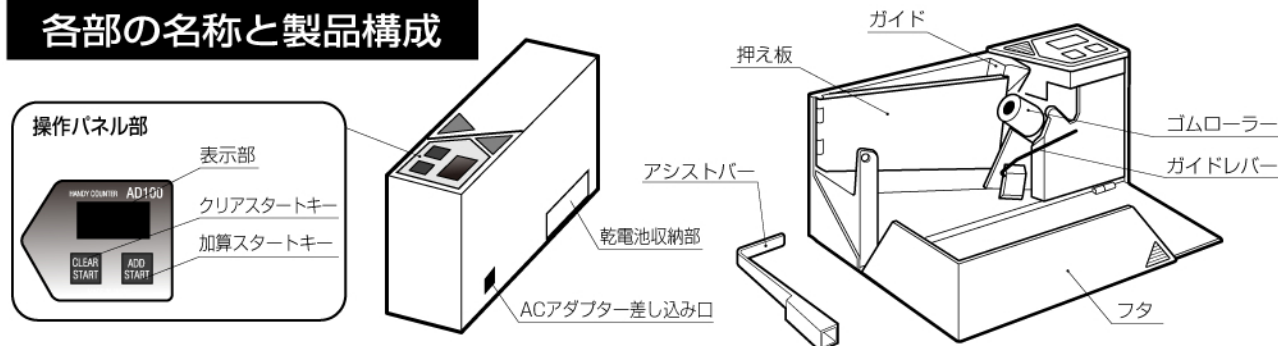
- 紙幣及びさまざまな券類を1秒間に16枚以上もの高速で正確に計数します。
- 小型・軽量ボディ、そのうえ単3乾電池4本で使用できるので携帯に非常に便利です。
- 枚数を加算計数（始めに計数した枚数に追加して計数する）で表示することが可能で最大3,999枚まで表示できます。
- 操作が非常に簡単なうえに、エラー表示による警告で、わずかなミスも見逃すことなく正確に計数します。
- オートパワーセーブ機能（待機中にはLEDが自動的に消灯します）による消費電力を最小限におさえた省エネ設計です。
- ホコリでセンサーが汚れても、センサー自動調整機能が働いて自動的に感度を調整しますので、常に安心してお使いいただけます。
- 計数速度が三段階に調整できます。

使用上のご注意

- 計数を行なうときは、必ず紙幣（券類）の端を揃えてからカウンターにセットしてください。端が折れていたり、揃っていないと、エラーとなり計数できません。
- 1度計数した紙幣（券類）を反転させてもう1度計数してください。より正確な計数値が得られます。
- 可能なサイズ以外の媒体を計数しないでください。正確な計数値が出せず、エラーが表示されます。計数可能サイズ 最小/130×50mm～最大/180×100mm
- 加算計数が4,000枚以上になる場合は、分けて計数してください。加算計数表示の最大は3,999枚までです。
- 直射日光の当たる場所や閉め切った自動車内、または暖房器具のそばなどに放置しないでください。

-5-

各部の名称と製品構成



-6-

操作方法

●操作キーの説明

1) CLEAR STARTキー

計数値をクリアし計数を開始します。計数中に押すと計数が停止します。エラーの状態ではエラーコードがクリアされて復帰します。オートパワーセーブの状態では、計数値がクリアされて表示が点灯します。

2) ADD / STARTキー (加算スタートキー)

計数値をクリアせずに累積計数を開始します。計数中に押すと計数が停止します。エラーの状態ではエラーコードがクリアされて復帰します。オートパワーセーブの状態では、パワーセーブ前の状態で表示が点灯します。(前回の計数値が保持されます。)

注意 / 途中で停止させた場合、---またはエラーを表示しますので、再計数してください。

●計数表示の説明

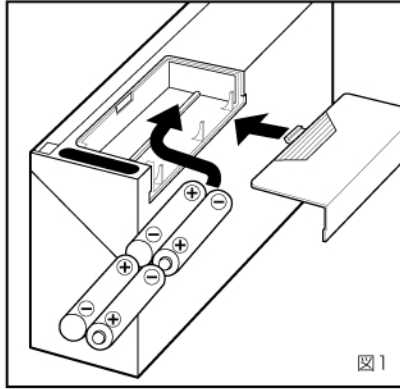
通常は3桁のLEDで計数値を表示します。999枚以上は下表のようにドットで表現します。

1000~1999	: 下1桁ドット点灯
2000~2999	: 下2桁ドット点灯
3000~3999	: 全桁ドット点灯
4000~	: 加算計数不可

●電池の入れ方

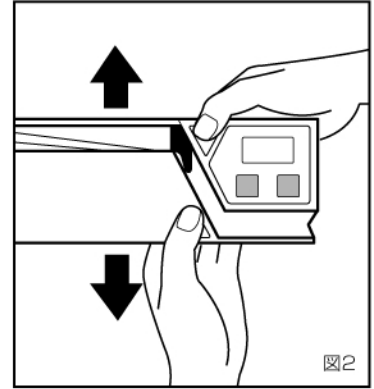
装置の底のカバーを開けて、単3アルカリ乾電池を記号に従って(図1)4個セットします。電池の方向を間違わないように注意してください。

注意 / マンガン乾電池を使用した場合、装置の仕様を満足しない事があります。



●電源の入れ方

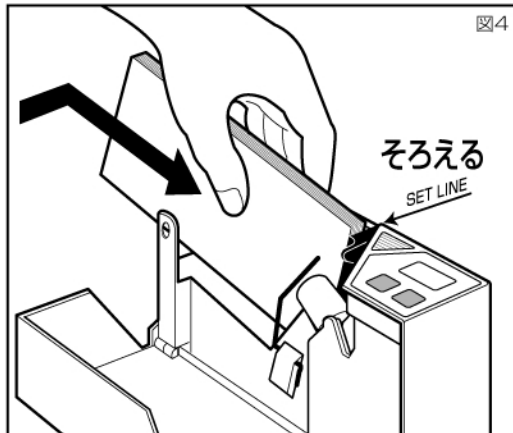
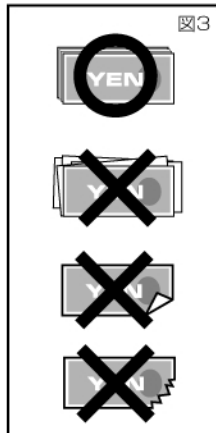
装置の手前のカバーを開くと自動的に電源が入ります。この場合計数値はクリアされます。オートパワーセーブ状態の場合、カバーを開閉するか、いずれかのキーを押してください。(キー操作項参照)



-7-

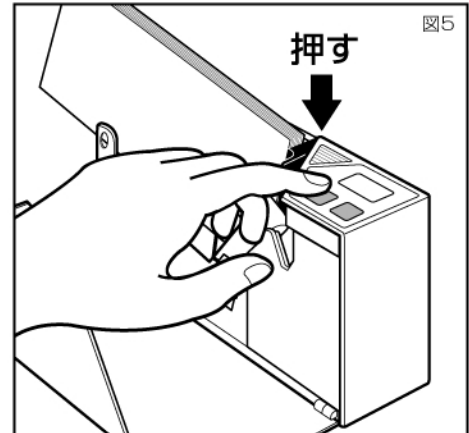
●紙幣のセットの仕方

角が折れたり破れたりした部分が右下にならないように、紙幣を正しく揃えて(図3)、装置の押え板を押しながら左から右にSETLINEまで挿入します。(図4)この時、紙幣の端が揃っていないままセットすると、エラーが表示され計数できませんのでご注意ください。



●計数の仕方

新しく計数をする場合は、CLEAR STARTキーを、また累積計数をする場合は、ADD/STARTキーを押してください。



-8-

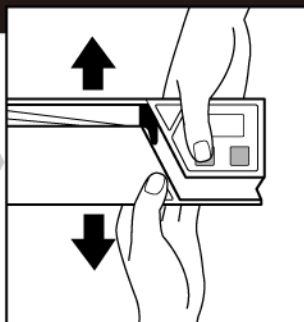
計数速度調整の方法

通常の計数速度は紙幣100枚で約5秒(電池新品時)ですが、新札や厚手のハガキ等で計数速度が速いと誤計数する場合があります。下記のようにボタンを押したまま開くと速度が調整できますので計数するものに合わせて使用して下さい。

中間速度にする場合

100枚計数 約8秒

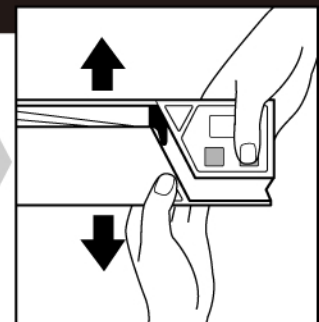
CLEAR START CLEAR START キーを押したまま開いて下さい。



低速度にする場合

100枚計数 約13秒

ADD START ADD START キーを押したまま開いて下さい。

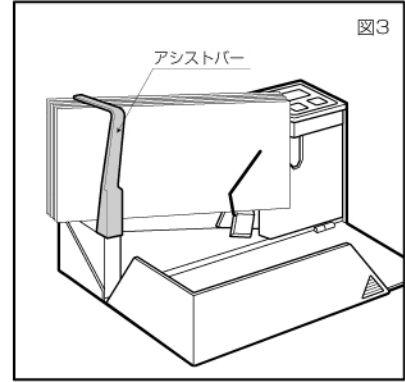
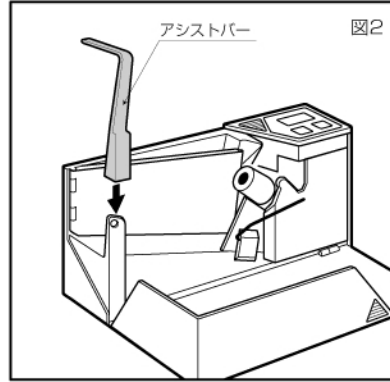
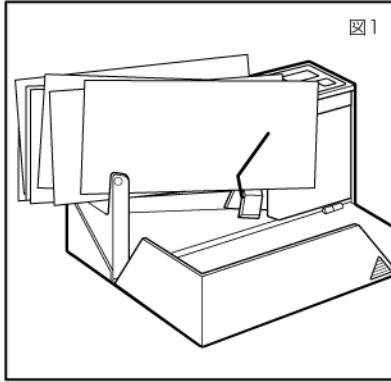


-9-

アシストバーの使用方法

●アシストバーは紙幣等の計数時バタツキ防止用の補助具です。

紙質、紙の厚さ等で計数時に（図1）のような不具合が生じる場合は、付属のアシストバーを（図2）のように取付けて計数を行なってください。バタツキが防止され、すみやかに計数ができます。（図3●特に新札の場合は有効です。注）計数終了後カバーを閉じる時には、アシストバーを外してください。



-10-

エラーコードの表示

- 装置に故障が発生した場合、又はセッティングが正しく行なわれなかった場合にディスプレイにエラーコードが表示されます。エラー表示にしたがって、次表のように対処してください。また、対処してもエラー表示が消えない場合には、販売店にご連絡ください。

表示	意味	対処
E-1	センサー下が故障しているか 投受光部に埃がたまっています。	表面を軽く掃除してください。
E-2	センサー上が故障しているか 投受光部に埃がたまっています。	表面を軽く掃除してください。
E-3	受光センサー上が故障しているか 周りが明るすぎます。	直射日光は避けてください。
E-4	受光センサー下が故障しているか 周りが明るすぎます。	直射日光は避けてください。
E-5	センサーの設定値に異常が発生しています。	紙幣の端をよく揃えてセットしてください。
E-9	電池の電圧が著しく低下しています。	新しい電池と交換してください。

-11-

お手入れと保管

●お手入れの方法

- 1) 乾電池でご使用の場合は電池をはずし、ACアダプターでご使用の場合は、本体からはずしてください。
- 2) カバーを開き、やわらかい布を使って内部を軽く乾拭きしてください。

注意/清掃の際、シンナーやベンジンなどを使用しないでください。
水につけたり、水をかけたりしないでください。

●保管の方法

- ・高温多湿の所をさけて保管してください。
- ・長期間ご使用にならない時は、電池及びACアダプターは本体よりはずして保管してください。

アフターサービスについて

- ①この製品は保証書がついております。お買上げの際販売店よりかならず保証欄の「お買上げ年月日」と「販売店名」の記入をお受けください。
- ②保証期間はお買上げ日より1年です。保証書の記載内容によりお買上げ販売店が修理致します。その他詳細は保証書をご覧ください。
- ③保証期間経過後の修理については販売店にご相談ください。

製品仕様

計数可能媒体 サイズ(参考)	●最小 130×50 (mm) ●最大 180×100 (mm) 国内紙幣、外国紙幣、図書券、商品券等 計数可能 ※紙の材質、厚さ、印刷インクの種類等により、計数不可能な場合もあります。		
最大セット枚数	●新券/約150枚	●流通券/約100枚	
処理スピード	普通速度 18枚/秒	中間速度 13枚/秒	低速度 8枚/秒 ※1
表示	3桁LED (最大表示 3,999)		※2
処理内容	●クリア計数モード (C.STARTキー押下) ●加算計数モード (A.STARTキー押下) ●設定数カウントモード (50枚または100枚)		
外形寸法 (W×H×D)	188×90×48 (mm)		
重量	430g (単3乾電池 4本含む)		
電源	●単3アルカリ乾電池 4本 ●専用ACアダプター ADA-100 2電源方式		※3
消費電力	●4200mW (計数中) ●180mW (待機中) オートパワーセーブ機能付 (LED消灯)		
電池寿命	100,000枚以上計数可能 (アルカリ電池使用時)		※4

※1 乾電池の消耗により変化します。

※2 1000枚以上の表示はドット使用。

※3 他のACアダプターを使用した場合、装置が破損する場合がありますので、必ず専用アダプターをご使用ください。

※4 使用条件により異なる場合があります。

●本仕様は改良のため、予告なく変更することがありますのでご了承ください。

-12-